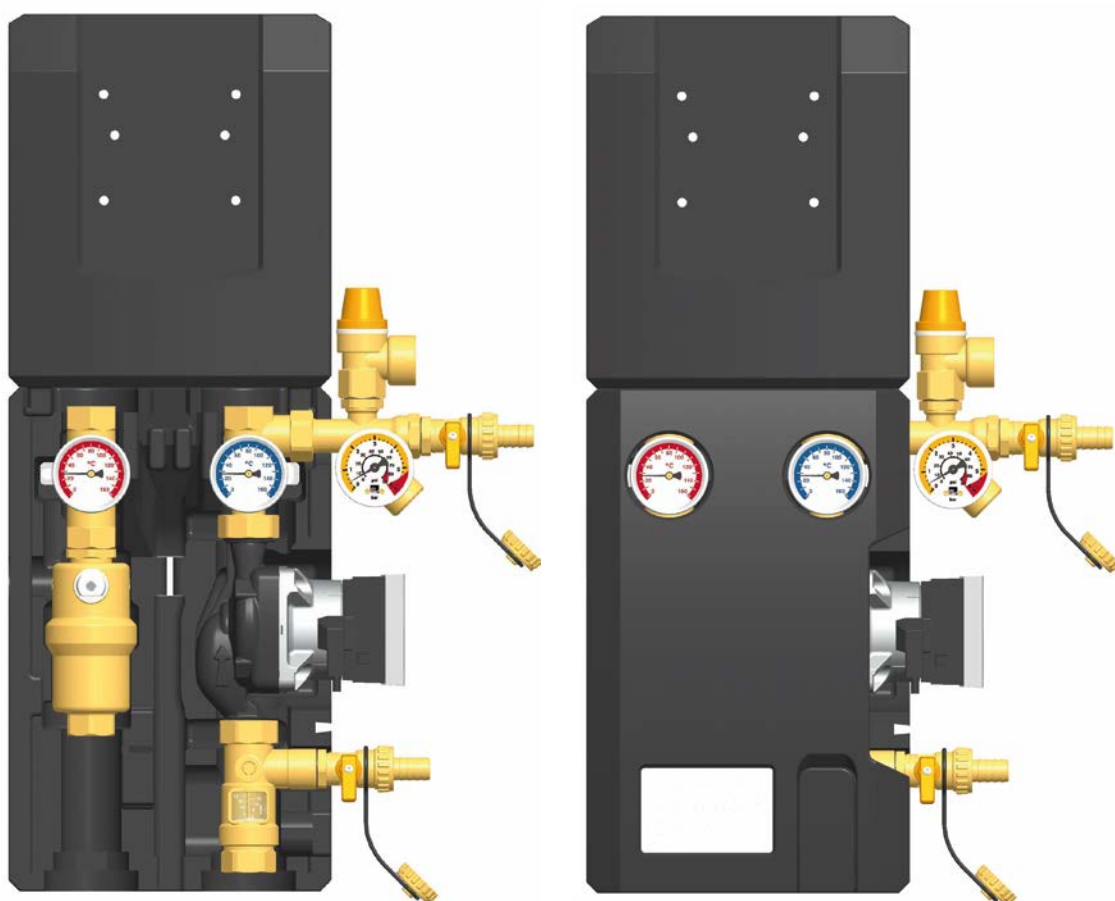




## Montage- und Bedienungsanleitung Solarstation SKS 13-45 ER665



Art.Nr. 997655210DeD0x-mub-de – Version V01 – Stand 2015/03

Original-Anleitung

Technische Änderungen vorbehalten!

Printed in Germany – Copyright by De Dietrich Thermique

DDTH

57, rue de la Gare

F-67580 Mertzwiller

---

## Inhaltsverzeichnis

<b>1</b>	<b>Allgemeines .....</b>	<b>4</b>
1.1	Zu dieser Anleitung .....	4
1.2	Zu diesem Produkt .....	4
1.3	Bestimmungsgemäße Verwendung.....	5
<b>2</b>	<b>Sicherheitshinweise.....</b>	<b>6</b>
<b>3</b>	<b>Montage und Installation [Fachmann].....</b>	<b>8</b>
<b>4</b>	<b>Inbetriebnahme [Fachmann] .....</b>	<b>11</b>
4.1	Spülen und Befüllen des Solarkreises .....	12
4.2	Vorbereitung zum Spülen .....	14
4.3	Spülen und Befüllen .....	14
4.4	Einstellen der Solaranlage.....	17
<b>5</b>	<b>Wartung [Fachmann].....</b>	<b>18</b>
5.1	Entleeren der Solaranlage.....	18
5.2	Demontage .....	18
<b>6</b>	<b>Ersatzteile [Fachmann] .....</b>	<b>19</b>
6.1	Solarstation SKS 13-45 (7619964).....	19
<b>7</b>	<b>Montage der Isolierung .....</b>	<b>20</b>
<b>8</b>	<b>Technische Daten .....</b>	<b>21</b>
<b>9</b>	<b>Schwerkraftbremsen [Fachmann].....</b>	<b>23</b>
<b>10</b>	<b>Inbetriebnahmeprotokoll .....</b>	<b>25</b>

## 1 Allgemeines



Lesen Sie diese Anleitung vor der Installation und Inbetriebnahme sorgfältig durch.  
Bewahren Sie diese Anleitung zum späteren Gebrauch in der Nähe der Anlage auf.

### 1.1 Zu dieser Anleitung

Diese Anleitung beschreibt die Funktion, Installation, Inbetriebnahme und Bedienung der Solarstation SKS 13-45.

Die mit [Fachmann] bezeichneten Kapitel richten sich ausschließlich an den Fachhandwerker. Für andere Komponenten der Solaranlage, wie Pumpe, Kollektoren, Speicher, Ausdehnungsgefäße und Regler, beachten Sie bitte die Anleitungen des jeweiligen Herstellers.

### 1.2 Zu diesem Produkt

Die Station ist eine vormontierte und auf Dichtheit geprüfte Armaturengruppe zum Umwälzen des Wärmeträgers im Solarkreislauf. Sie ist auf einem Wandhalter aufgesteckt und wird von Clip-Federn gehalten.

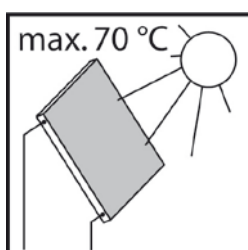
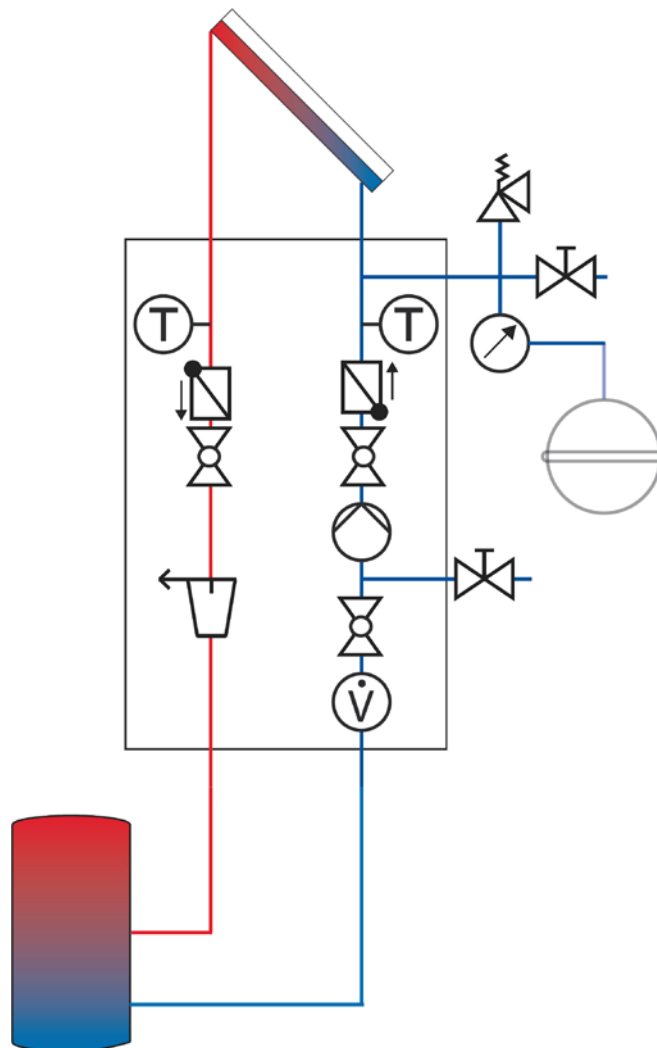
Sie enthält wichtige Armaturen und Sicherheitseinrichtungen für den Betrieb der Anlage:

- Kugelhähne im Vor- und Rücklauf mit austauschbarer Spindel
- Schwerkraftbremsen im Vorlauf- und Rücklauf-Kugelhahn
- Thermometer im Vor- und Rücklauf
- Manometer zur Anzeige des Anlagendrucks
- Flowmeter zur Anzeige des Volumenstroms
- Kugelhahn zur Eindrosselung des Volumenstroms
- Solar-Sicherheitsventil
- Luftfang zur einfachen Entlüftung
- Spül- und Befüllhähne

### 1.3 Bestimmungsgemäße Verwendung

Die Solarstation darf nur in solarthermischen Anlagen als Pumpstation im Solarkreis unter Berücksichtigung der in dieser Anleitung angegebenen technischen Grenzwerte verwendet werden. Sie darf bauartbedingt nur vertikal mit Förderrichtung der Pumpe nach oben montiert und betrieben werden! Verwenden Sie ausschließlich Original-Zubehör in Verbindung mit der Solarstation.

Die bestimmungswidrige Verwendung führt zum Ausschluss jeglicher Haftungsansprüche.





Bei Sonnenschein heizen sich die Kollektoren sehr stark auf.  
Der Wärmeträger im Solarkreis kann sich auf über 100 °C erhitzen.  
Spülen und befüllen Sie den Solarkreis nur bei Kollektortemperaturen unter 70 °C.



## 2 Sicherheitshinweise



Die Installation und Inbetriebnahme sowie der Anschluss der elektrischen Komponenten setzen Fachkenntnisse voraus, die einem anerkannten Berufsabschluss als Anlagenmechaniker/in für Sanitär-, Heizungs- und Klimatechnik bzw. einem Beruf mit vergleichbarem Kenntnisstand entsprechen [Fachmann].

Bei der Installation und Inbetriebnahme muss folgendes beachtet werden:

- Einschlägige regionale und überregionale Vorschriften
- Unfallverhütungsvorschriften der Berufsgenossenschaft
- Anweisungen und Sicherheitshinweise dieser Anleitung

	 <b>WARNUNG</b>
	<p><b>Verbrühungsgefahr durch Dampfaustritt!</b></p> <p>Bei Sicherheitsventilen besteht Verbrühungsgefahr durch Dampfaustritt. Prüfen Sie bei der Installation die örtlichen Gegebenheiten, ob eine Abblaseleitung an die Sicherheitsgruppe angeschlossen werden muss.</p> <ul style="list-style-type: none"> <li>➤ Beachten Sie hierzu die Anleitung zum Sicherheitsventil.</li> <li>➤ Die vom Anlagenplaner berechneten Drücke für das Ausdehnungsgefäß und den Betriebsdruck der Anlage müssen eingestellt werden.</li> </ul>

	 <b>VORSICHT</b>
	<p><b>Verbrennungsgefahr!</b></p> <p>Die Armaturen und die Pumpe können während des Betriebs über 100 °C heiß werden.</p> <ul style="list-style-type: none"> <li>➤ Die Isolierschale muss während des Betriebs geschlossen bleiben.</li> </ul>

 <b>VORSICHT</b>	
	<p><b>Personen- und Sachschaden durch Überdruck!</b></p> <p>Durch Schließen beider Kugelhähne im Primärkreis trennen Sie die Sicherheitsgruppe vom Wärmetauscher. Durch das Aufheizen des Speichers können hohe Drücke entstehen, die zu Sach- und Personenschaden führen können!</p> <ul style="list-style-type: none"><li>➤ Schließen Sie die Kugelhähne nur im Service-Fall.</li></ul>

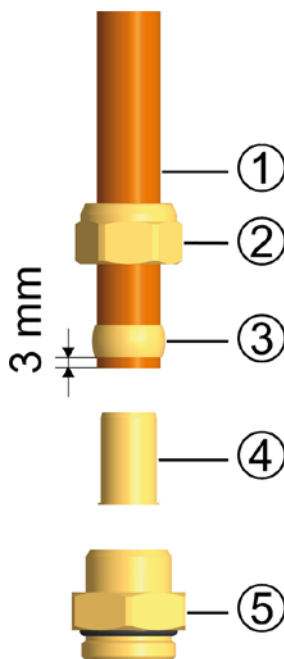
<b>ACHTUNG</b>	
<p><b>Sachschaden durch Mineralöle!</b></p> <p>Mineralölprodukte beschädigen die EPDM-Dichtungselemente nachhaltig, wodurch die Dichteigenschaften verloren gehen. Für Schäden, die durch derartig beschädigte Dichtungen entstehen, übernehmen wir weder eine Haftung noch leisten wir Garantieersatz.</p> <ul style="list-style-type: none"><li>➤ Vermeiden Sie unbedingt, dass EPDM mit mineralöhlhaltigen Substanzen in Kontakt kommt.</li><li>➤ Verwenden Sie ein mineralölfreies Schmiermittel auf Silikon- oder Polyalkylenbasis, wie z. B. Unisilikon L250L und Syntheso Glep 1 der Firma Klüber oder Silikonspray.</li></ul>	

### 3 Montage und Installation [Fachmann]

#### ACHTUNG

##### Sachschaden durch hohe Temperaturen!

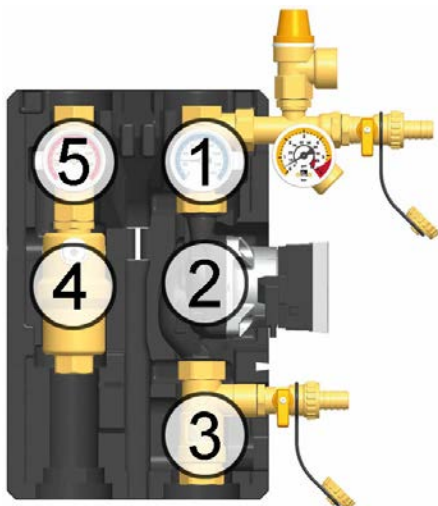
Da der Wärmeträger in Kollektornähe sehr heiß sein kann, muss die Armaturengruppe mit ausreichendem Abstand zum Kollektorfeld installiert werden. Zum Schutz des Ausdehnungsgefäßes ist gegebenenfalls ein Vorschaltgefäß erforderlich.



Nicht im Lieferumfang enthalten!

##### Zubehör: Schneidringverschraubung

1. Schieben Sie die Überwurfmutter ② und den Schneidring ③ auf das Kupferrohr ①. Damit eine sichere Kräfteinleitung und Abdichtung gewährleistet ist, muss das Rohr mindestens 3 mm aus dem Schneidring heraus stehen.
2. Schieben Sie die Stützhülse ④ in das Kupferrohr.
3. Stecken Sie das Kupferrohr mit den aufgesteckten Einzelteilen (②, ③ und ④) so weit wie möglich in das Gehäuse der Schneidringverschraubung ⑤ hinein.
4. Schrauben Sie die Überwurfmutter ② zunächst handfest an.
5. Ziehen Sie die Überwurfmutter ② mit einer ganzen Umdrehung fest an. Um den Dichtring nicht zu beschädigen, sichern Sie hierbei das Gehäuse der Schneidringverschraubung ⑤ gegen Verdrehen.

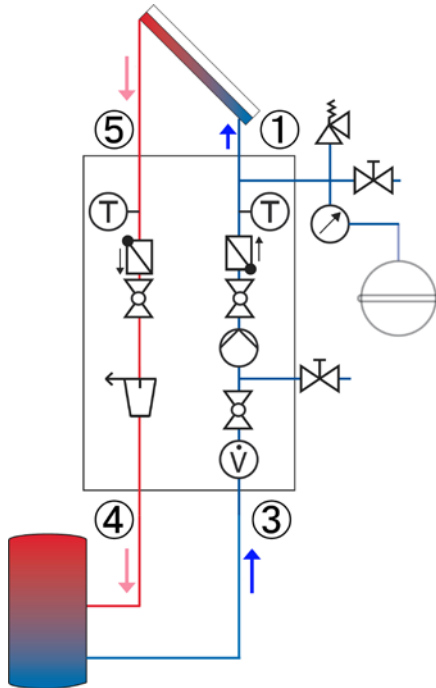


1. Entnehmen Sie die Station aus der Verpackung.
2. Ziehen Sie die vordere Isolierschale ab.

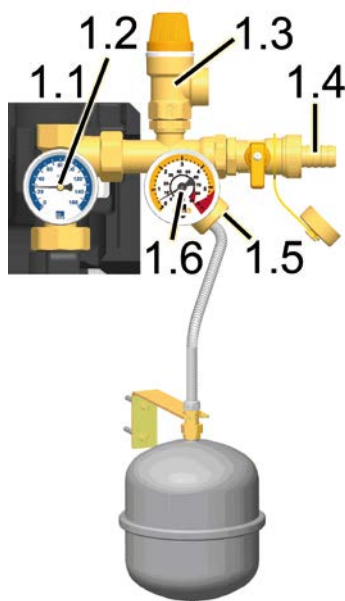




3. Übertragen Sie die Befestigungslöcher neben den Thermometern der Solarstation auf die Montagefläche.
4. Bohren Sie die Löcher und befestigen Sie die Solarstation mit geeigneten Dübeln und Schrauben an der Wand.



5. Verrohren Sie die Solarstation mit der Anlage
  - ⑤ Vorlauf vom Kollektorfeld
  - ① Rücklauf zum Kollektorfeld
  - ④ Vorlauf zum Speicher
  - ③ Rücklauf vom Speicher

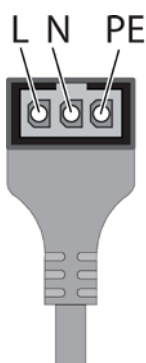


6. Schließen Sie die Anschlussleitung für das Ausdehnungsgefäß unterhalb des Manometers an [1.5] und befestigen Sie die Halterung für das Ausdehnungsgefäß.
7. Stellen Sie den Vordruck des Ausdehnungsgefäßes auf die Anlage ein und schließen Sie das Ausdehnungsgefäß an. Beachten Sie hierzu die gesonderte Anleitung des Ausdehnungsgefäßes!
8. Prüfen Sie alle Verschraubungen und ziehen Sie diese ggf. nach.

Nicht im Lieferumfang enthalten!

**WARNUNG****Gefahr für Leib und Leben durch Stromschlag!**

- Vor elektrischen Arbeiten am Regler den Netzstecker ziehen!
- Stecken Sie den Netzstecker des Reglers erst nach Abschluss aller Installationsarbeiten, Spülen und Befüllen in eine Steckdose.  
So verhindern Sie ein unbeabsichtigtes Anlaufen der Motoren.

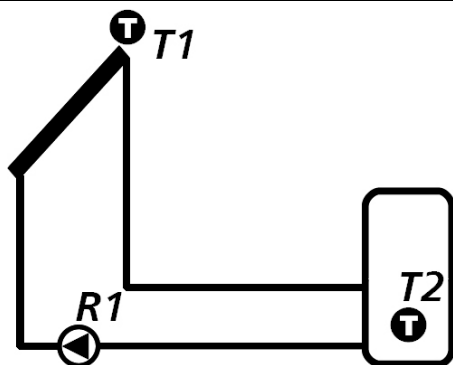


Versorgungsleitung - 230 V

- Schieben Sie die Reglererweiterung auf die Solarstation.
- Schließen Sie die Versorgungsleitung an der Pumpe an.  
L Braun  
N Blau  
PE Grün-gelb

Schließen Sie zusätzlich die Steuerleitung der Pumpe an den Regler an.

- Signal Braun  
GND Blau




- Schließen Sie die Sensoren an den Regler an.

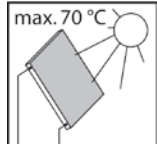
Die Montage der Solarstation ist abgeschlossen und Sie können die Station in Betrieb nehmen.

## 4 Inbetriebnahme [Fachmann]

Beachten Sie die folgenden Sicherheitshinweise zur Inbetriebnahme der Station:

	<b>! WARNUNG</b>
	<b>Verbrennungs- und Verbrühungsgefahr!</b> <p>Die Armaturen können über 100 °C heiß werden. Deshalb darf die Anlage nicht bei heißen Kollektoren (starkem Sonnenschein) gespült oder befüllt werden. Beachten Sie, dass bei zu hohem Anlagendruck heißer Wärmeträger aus den Sicherheitsventilen austritt! Beim Entlüften kann der Wärmeträger als Dampf austreten und zu Verbrühungen führen!</p> <ul style="list-style-type: none"><li>➤ Spülen und befüllen Sie die Anlage nur bei Kollektortemperaturen unter 70 °C.</li></ul>


---

### ACHTUNG

#### Frostgefahr!

Oft lassen sich Solaranlagen nach dem Spülen nicht mehr restlos entleeren. Beim Spülen mit Wasser besteht daher die Gefahr von späteren Frostschäden. Spülen und befüllen Sie die Solaranlage deshalb nur mit dem später verwendeten Wärmeträger.

- Verwenden Sie als Wärmeträger ein Wasser-Propylenglykol-Gemisch mit maximal 50 % Propylenglykol.

### ACHTUNG

#### Hinweis zur Inbetriebnahme-Reihenfolge

Befüllen Sie bei der Inbetriebnahme erst den Heizungskreis und anschließend den Solarkreis. So wird gewährleistet, dass eventuell aufgenommene Wärme auch abgeführt werden kann.

### ACHTUNG

#### Hinweis zum Ausdehnungsgefäß

Damit die im Solarsystem vorhandenen Schmutzteilchen nicht in das Ausdehnungsgefäß eingespült werden, empfehlen einige Hersteller, das Ausdehnungsgefäß während des Spülens und Befüllens vom Solarkreis zu trennen. Beachten Sie hierzu die Hinweise des Herstellers.

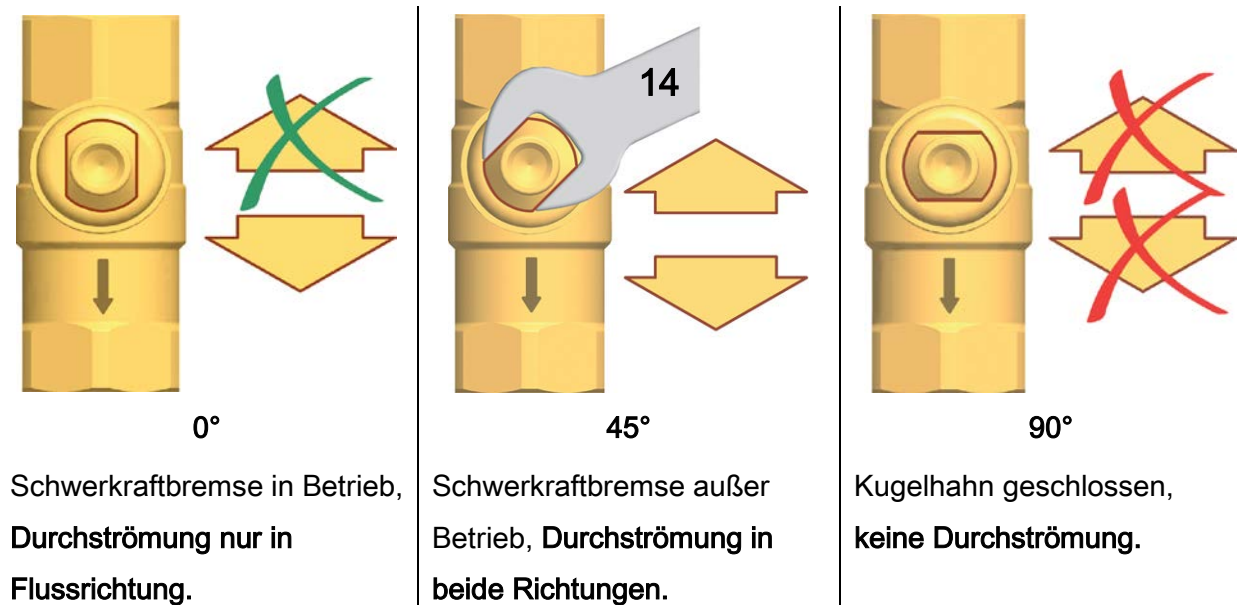
#### 4.1 Spülen und Befüllen des Solarkreises

Die zum Spülen und Befüllen erforderlichen Befüll- und Entleerhähne sind in der Solarstation integriert.

Um die ggf. noch vorhandenen Schmutzteilchen aus der Anlage zu spülen, benutzen Sie nur Spül- und Befüllstationen mit entsprechenden Feinfiltern.

#### Kugelhahn mit integrierter Schwerkraftbremse

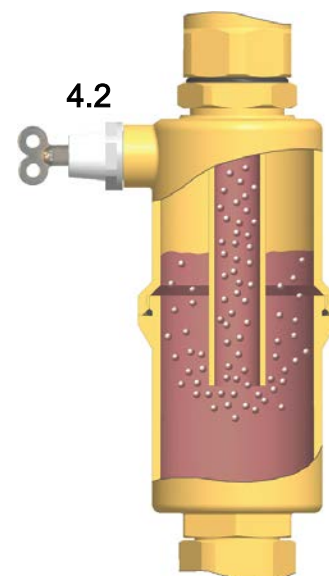
(Normale Flussrichtung im Bild: abwärts)





## Luftfang

Der Luftfang mit Handentlüfter dient zur Entlüftung der Solaranlage. Um eine einwandfreie Entlüftung des Solarkreises zu gewährleisten, muss die Strömungsgeschwindigkeit im Vorlauf mindestens 0,3 m/s betragen.

Rohrdurchmesser [mm]		Volumenstrom bei 0,3 m/s	
Ø Außen	Ø Innen	l/h	l/min
15	13	~ 143	~ 2,4
18	16	~ 217	~ 3,6
22	20	~ 339	~ 5,7

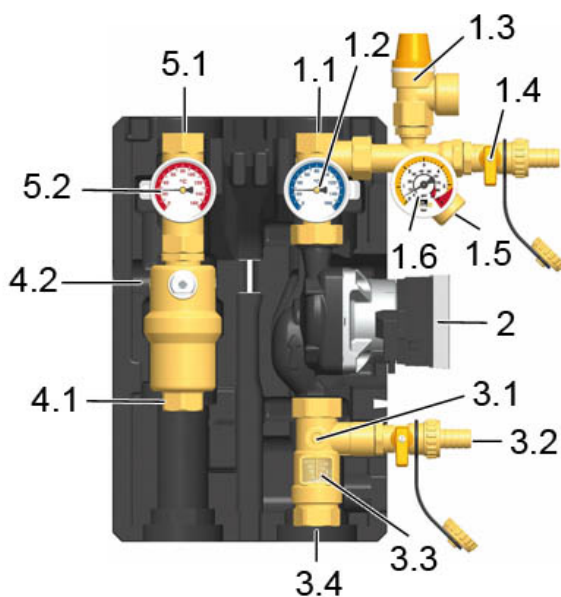


Die aus der Solarflüssigkeit abgeschiedene Luft sammelt sich im oberen Bereich des Luftfangs und kann über den Entlüfterstopfen [4.2] abgelassen werden.

	 <b>WARNUNG</b>
	<p><b>Verbrühungsgefahr durch Dampfaustritt!</b></p> <p>Das austretende Medium kann Temperaturen von über 100 °C aufweisen und zu Verbrühungen führen.</p> <ul style="list-style-type: none"> <li>➤ Öffnen Sie den Entlüfterstopfen vorsichtig und schließen Sie ihn, sobald Medium austritt.</li> </ul>

## Entlüften der Solaranlage nach Inbetriebnahme

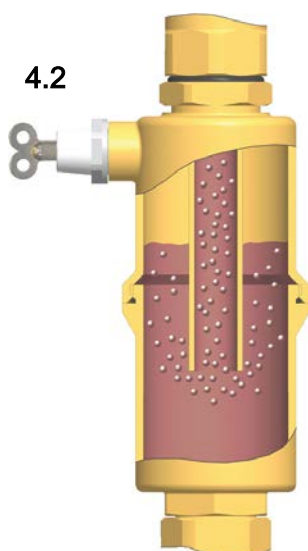
Entlüften Sie die Solaranlage zunächst täglich und dann – je nach abgeschiedener Luftmenge – wöchentlich oder monatlich. So sichern Sie einen optimalen Betrieb der Solaranlage. Prüfen Sie nach dem Entlüften den Anlagendruck und erhöhen Sie diesen gegebenenfalls auf den vorgeschriebenen Betriebsdruck.



#### 4.2 Vorbereitung zum Spülen

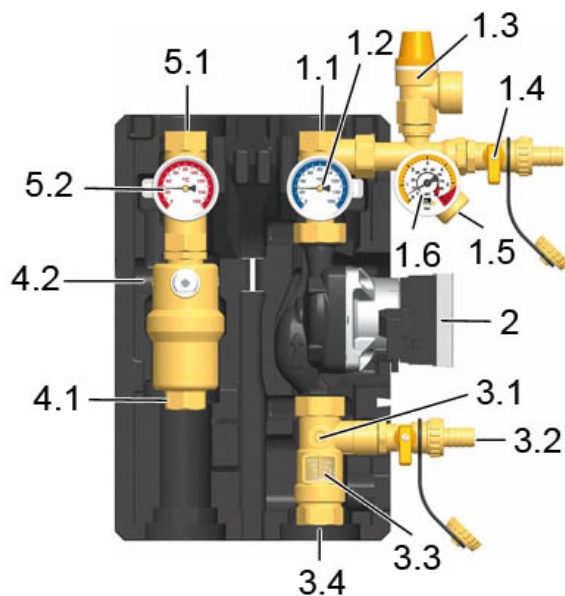
Der Solarkreis wird in der Flussrichtung gespült.

1. Trennen Sie das Ausdehnungsgefäß von der Solaranlage. Beachten Sie hierzu die Hinweise des Herstellers!
2. Stellen Sie die Schwerkraftbremse im Vorlauf-Kugelhahn [5.2] auf Betrieb (0°, siehe Seite 12).
3. Schließen Sie den Rücklauf-Kugelhahn [1.2] (90°, siehe Seite 12).
4. Der Kugelhahn [3.1] muss geöffnet sein.
5. Schließen Sie die Befüllstation an die Solarstation an:
  - Druckschlauch an den Befüllhahn [1.4]
  - Spülschlauch an den Entleerhahn [3.2].



#### 4.3 Spülen und Befüllen



1. Öffnen Sie die Befüll- und Entleerhähne [1.4|3.2].
2. Nehmen Sie die Spül- und Befüllstation in Betrieb und spülen Sie so lange, bis klares Medium austritt.  
Entlüften Sie die Solaranlage während des Spülens mehrfach am Entlüfterstopfen des Luftfangs [4.2], bis die Solarflüssigkeit sauber und blasenfrei austritt (siehe Seite 13).



Sicherheitsventil (6 bar) beachten!

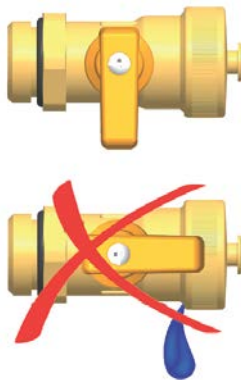
3. Um die Pumpenstrecke zu entlüften, öffnen Sie langsam den Rücklaufkugelhahn [1.2] (0°, siehe Seite 12).
4. Schließen Sie den Entleerhahn [3.2] bei laufender Befüllpumpe und erhöhen Sie den Anlagendruck auf max. 5 bar. Der Anlagendruck kann am Manometer abgelesen werden. Schließen Sie den Befüllhahn [1.4] und schalten Sie die Pumpe der Spül- und Befüllstation ab.
5. Prüfen Sie am Manometer, ob sich der Anlagendruck verringert und beheben Sie gegebenenfalls vorhandene Undichtigkeiten.
6. Reduzieren Sie den Druck am Entleerhahn [3.2] auf den anlagenspezifischen Druck.
7. Schließen Sie das Ausdehnungsgefäß an den Solarkreis an und stellen Sie mittels der Spül- und Befüllstation den Betriebsdruck der Solaranlage ein (erforderlicher Betriebsdruck siehe Anleitung Ausdehnungsgefäß).
8. Schließen Sie die Befüll- und Entleerhähne [1.4][3.2].
9. Stellen Sie die Schwerkraftbremse in dem Rücklauf-Kugelhahn [1.2] auf Betrieb (0°, siehe Seite 12).



	 <b>WARNUNG</b>
	<b>Gefahr für Leib und Leben durch Stromschlag!</b> <ul style="list-style-type: none"><li>➤ Überprüfen Sie, ob die Sensoren und die Pumpen an den Regler angeschlossen sind und das Reglergehäuse geschlossen ist. Stecken Sie den Netzstecker des Reglers erst dann in eine Steckdose.</li></ul>

10. Schließen Sie den Regler an das Stromnetz an und stellen Sie mit Hilfe der Regleranleitung die Solarkreispumpe im Handbetrieb auf Max. Lassen Sie die Solarkreispumpe auf höchster Drehzahlstufe mindestens 15 Minuten laufen. Entlüften Sie die Solaranlage währenddessen mehrfach am Entlüfterstopfen des Luftfangs, bis die Solarflüssigkeit blasenfrei austritt (siehe Seite 13). Erhöhen Sie gegebenenfalls den Anlagendruck wieder auf den Betriebsdruck.

11. Nehmen Sie die Schläuche der Spül- und Befüllstation ab und schrauben Sie die Verschlusskappen auf die Befüll- und Entleerhähne.



Die Verschlusskappen dienen nur zum Schutz gegen Verschmutzungen. Sie sind nicht für hohe Systemdrücke konstruiert. Die Dichtigkeit wird durch die geschlossenen Kugelhähne sichergestellt.

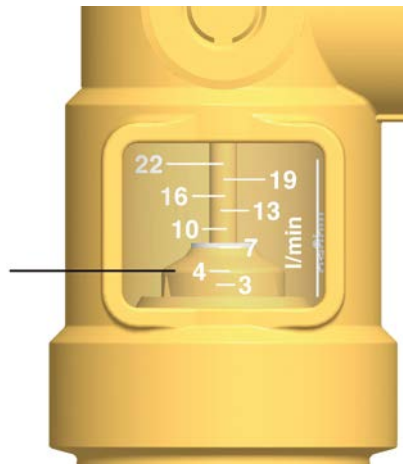
12. Bringen Sie die vordere Isolierschale an. Stellen Sie am Regler den Automatikbetrieb ein (siehe Regleranleitung).



#### 4.4 Einstellen der Solaranlage

Für die korrekte Einstellung des Volumenstroms sind die Angaben des Kollektorherstellers zu berücksichtigen.

Ablesekante =  
**abgerundete Kante**  
des Schwebekörpers  
**Beispiel: ca. 4 l/min**



**Skala DN 20:**

3 – 22 l/min

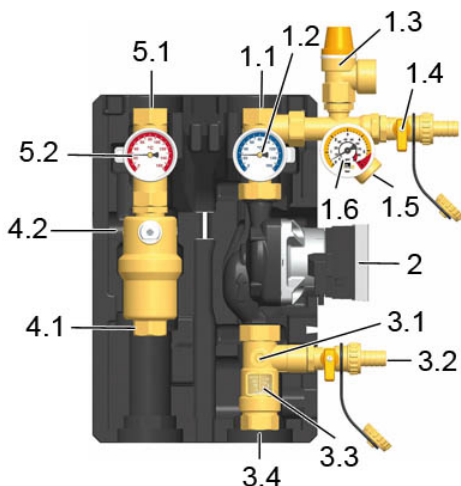
1. Bringen Sie die vordere Isolierschale der Solarstation an.
2. Stellen Sie am Regler den Automatikbetrieb ein (siehe Regleranleitung).

Die Inbetriebnahme der Solaranlage ist nun abgeschlossen.



Bitte füllen Sie das Inbetriebnahmeprotokoll auf Seite 25 vollständig aus.

## 5 Wartung [Fachmann]

### 5.1 Entleeren der Solaranlage



1. Schalten Sie den Regler aus und sichern Sie ihn gegen erneutes Einschalten.
2. Öffnen Sie die Schwerkraftbremsen im Vorlauf- und Rücklauf-Kugelhahn [5.2|1.2], indem Sie diese in **45°-Stellung** drehen (45°, siehe Seite 12).
3. Schließen Sie einen hitzebeständigen Schlauch am tiefsten Entleerhahn der Solaranlage an (ggf. Entleerhahn [3.2]).  
Achten Sie darauf, dass die Solarflüssigkeit in einem hitzebeständigen Behälter aufgefangen wird.

 <b>WARNUNG</b>
 <p><b>Verbrühungsgefahr durch heißen Wärmeträger!</b> Der austretende Wärmeträger kann sehr heiß sein.</p> <ul style="list-style-type: none"> <li>➤ Platzieren und sichern Sie den hitzebeständigen Auffangbehälter so, dass bei dem Entleeren der Solaranlage keine Gefahr für umstehende Personen besteht.</li> </ul>

4. Öffnen Sie den tiefsten Entleerhahn der Solaranlage.
5. Um den Solarkreis schneller zu entleeren, öffnen Sie eine ggf. vorhandene Entlüftungseinrichtung am höchsten Punkt der Solaranlage.
6. Entsorgen Sie die Solarflüssigkeit unter Beachtung der lokalen Vorschriften.

### 5.2 Demontage



1. Entleeren Sie die Solaranlage wie oben beschrieben.
2. Trennen Sie die Rohrverbindungen zur Solaranlage.
3. Ziehen Sie die Clip-Federn mit einem Schraubendreher seitlich heraus, um die Solarstation von den Haltern abzunehmen.
4. Ziehen Sie die Station nach vorne ab.

## 6 Ersatzteile [Fachmann]

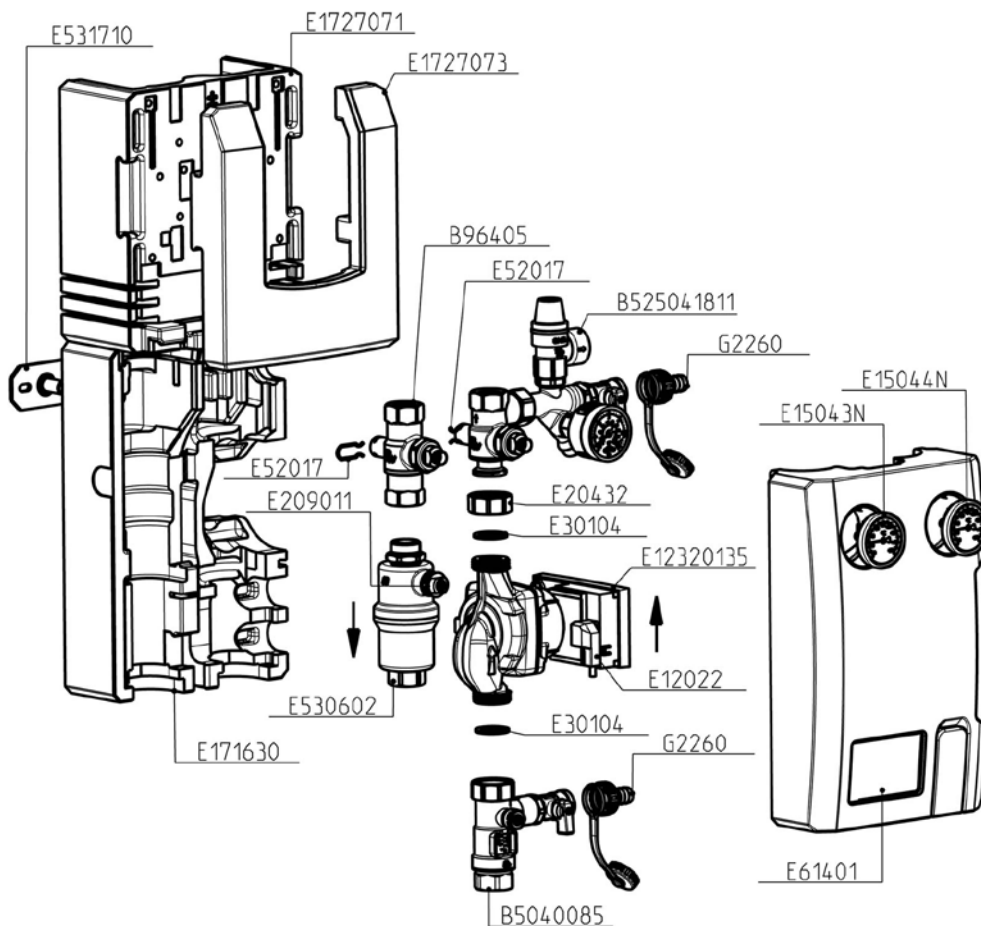
**HINWEIS**

Reklamationen und Ersatzteilanfragen/-bestellungen werden ausschließlich unter Angabe der Seriennummer bearbeitet!

Die Seriennummer befindet sich auf der Sicherheitsgruppe der Solarstation.

- Bitte senden Sie im Fall einer Reklamation das Inbetriebnahmeprotokoll auf Seite 25 vollständig ausgefüllt an uns zurück.

## 6.1 Solarstation SKS 13-45 (7619964)

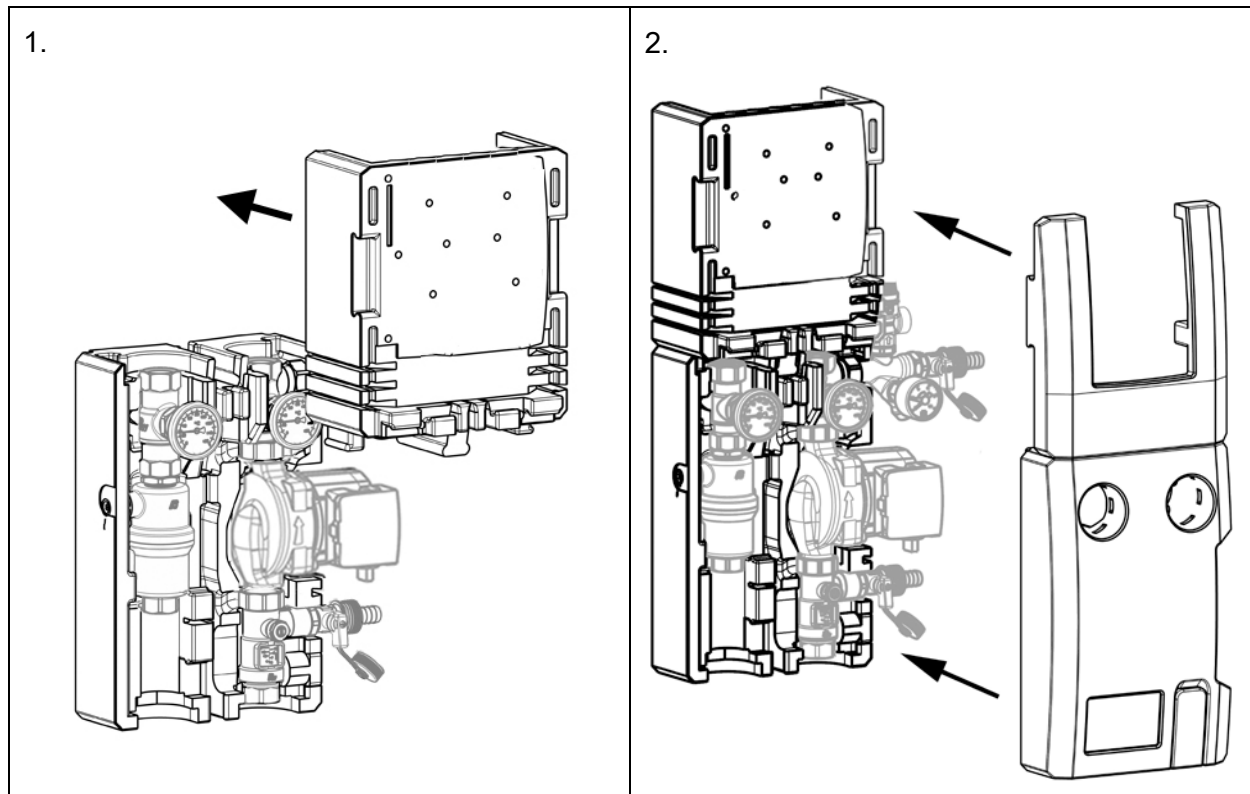


Pumpe DN 20	Artikelnummer
Wilo-Yonos PARA ST 15/13 PWM2	E12320135

## Anschluss der PWM-Pumpen

PWM	Braun
GND	Blau

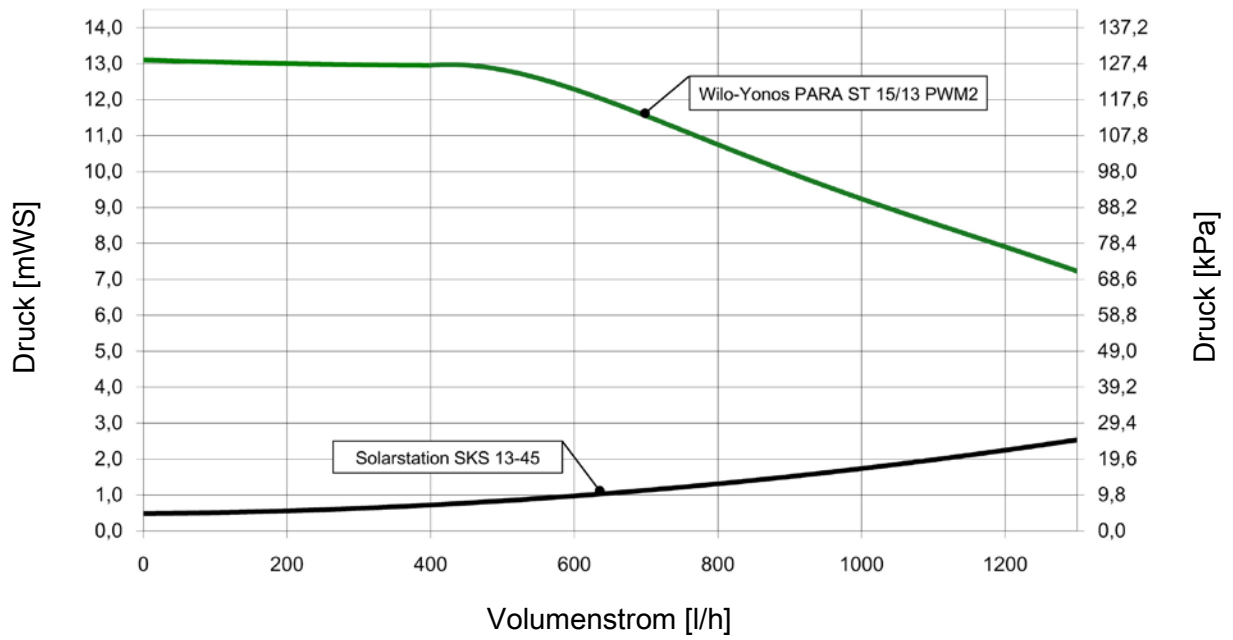
## 7 Montage der Isolierung



## 8 Technische Daten

Abmessungen	Solarstation SKS 13-45
Höhe (mit Reglererweiterung)	560 mm
Höhe (ohne Reglererweiterung)	383 mm
Breite (mit Isolierung)	334 mm
Tiefe (mit Isolierung)	150 mm
Achsabstand, VL/RL	100 mm
Rohranschlüsse	¾" Innengewinde
Anschluss für Ausdehnungsgefäß	¾" Außengewinde, flachdichtend
Abgang Sicherheitsventil	¾" Innengewinde
Betriebsdaten	
Max. zulässiger Druck	PN 10
Max. Betriebstemperatur	120 °C
Kurzzeitbelastung	160 °C, < 15 Minuten
Max. Propylenglykolgehalt	50 %
Ausstattung	
Sicherheitsventil	6 bar
Manometer	0–6 bar
Schwerkraftbremsen	2 x 200 mmWS, aufstellbar
Flowmeter	3-22 l/min
Material	
Armaturen	Messing
Dichtungen	EPDM
Schwerkraftbremsen	Messing
Isolierung	EPP, $\lambda = 0,041 \text{ W/(m K)}$

Druckverlustkennlinie Solarstation SKS 13-45



## 9 Schwerkraftbremsen [Fachmann]

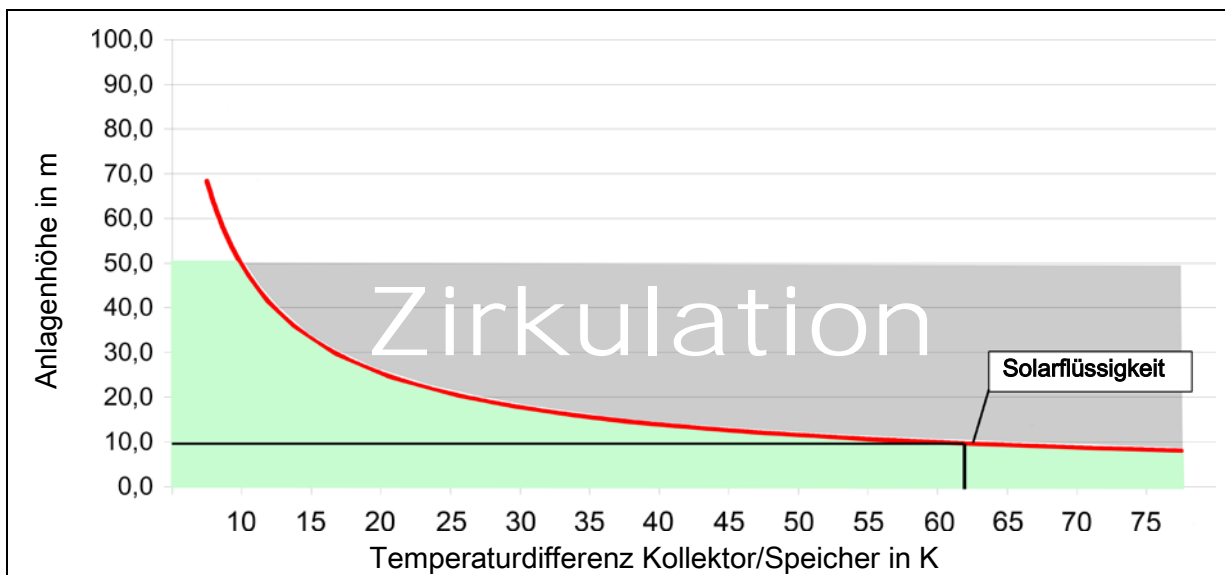
Die Schwerkraftbremsen in dieser Station verhindern innerhalb ihres Einsatzbereiches unerwünschte Schwerkraftzirkulation. Die Funktionsfähigkeit der Schwerkraftbremsen ist abhängig:

- von der Anlagenhöhe
- von der Temperaturdifferenz zwischen Speicher und Kollektor
- vom verwendeten Wärmeträgermedium

Im unten stehenden Diagramm können Sie ablesen, ob die integrierten Schwerkraftbremsen der Station für Ihre Anlage ausreichen. Wenn die Schwerkraftbremsen nicht ausreichen, müssen Sie weitere bauliche Maßnahmen ergreifen, um Schwerkraftzirkulation zu verhindern. Sie können z.B. Siphons ("Wärmefallen"), 2-Wege-Ventile (Zonenventile) oder zusätzliche Schwerkraftbremsen installieren.

### Beispiel:

- Die Station verfügt über zwei Schwerkraftbremsen ( $2 \times 200 \text{ mmWS} = 400 \text{ mmWS}$ ).
- Sie verwenden als **Solarflüssigkeit** ein Gemisch aus Wasser und 40 % Propylenglykol.
- Die Anlagenhöhe zwischen Kollektor und Speicher beträgt **10 m**.



### Ergebnis:

Die Schwerkraftbremsen verhindern Schwerkraftzirkulation bis zu einer Temperaturdifferenz von **ca. 62 K**. Bei einer höheren Temperaturdifferenz zwischen Kollektor und Speicher ist der Dichteunterschied der Solarflüssigkeit so groß, dass die Schwerkraftbremsen aufgedrückt werden.



## Sie wollen es genau wissen?

Die Dichte der Solarflüssigkeit nimmt mit steigender Temperatur stark ab. In hohen Anlagen und bei großen Temperaturdifferenzen kommt es durch den Dichteunterschied zu Schwerkraftzirkulation. Diese Zirkulation kann zu einer Abkühlung des Speichers führen.

**Beispielrechnung:**  $\Delta p = \Delta \rho \cdot g \cdot h$

Kollektortemperatur: 5 °C → Dichte Solarflüssigkeit  $\rho_1 = 1042 \text{ kg/m}^3$

Speichertemperatur: 67 °C → Dichte Solarflüssigkeit  $\rho_2 = 1002,5 \text{ kg/m}^3$

$$\Delta \rho = \rho_1 - \rho_2 = 39,5 \text{ kg/m}^3$$

$$g = 9,81 \text{ m/s}^2$$

$$\text{Anlagenhöhe } h = 10 \text{ m}$$

$$\Delta p = 3875 \text{ Pa} = 395 \text{ mmWS}$$

Bei einer Anlagenhöhe von 10 m und einer Temperaturdifferenz zwischen Kollektor und Speicher von 62 K sind die zwei Schwerkraftbremsen in der Station (2 x 200 mmWS) ausreichend.



## 10 Inbetriebnahmeprotokoll

Anlagenbetreiber \_\_\_\_\_  
 Anlagenstandort \_\_\_\_\_  
 \_\_\_\_\_

Kollektoren (Anzahl / Typ) \_\_\_\_\_

Kollektorfläche \_\_\_\_\_ m<sup>2</sup>

Anlagenhöhe \_\_\_\_\_ m (Höhendifferenz zwischen Station und Kollektorfeld)

Rohrleitung  $\varnothing =$  \_\_\_\_\_ mm  $l =$  \_\_\_\_\_ m

Entlüftung (Kollektorfeld)  Handentlüfter  Automatikentlüfter  
 Nein  Entlüftet

Luftfang (Station)  Entlüftet

Wärmeträger (Typ) \_\_\_\_\_ % Glykol

Frostschutz (geprüft bis): \_\_\_\_\_ °C

Volumenstrom \_\_\_\_\_ l/m

Pumpe (Typ) \_\_\_\_\_

Pumpenstufe (I, II, III) \_\_\_\_\_

Anlagendruck \_\_\_\_\_ mbar

Ausdehnungsgefäß (Typ) \_\_\_\_\_

Vordruck \_\_\_\_\_ mbar

Sicherheitsventil  Geprüft

Schwerkraftbremsen  Geprüft

Seriennummern	
Station	
Regler	
Software-Version	
Drosselstellung:	

Installationsbetrieb

Datum, Unterschrift





De Dietrich Thermique  
57 rue de la Gare  
F - 67580 MERTZWILLER

[www.dedietrich.com](http://www.dedietrich.com)  
Tel.: +33 (0)3 88 80 27 00  
Fax: +33 (0)3 88 80 27 99

OERTLI Thermique S.A.S.  
Z.I. du vieux Thann  
2 avenue Josué Heilman  
BP 50018  
F- 68801 THANN Cedex

[www.oertli.fr](http://www.oertli.fr)  
Tel.: +33 (0)3 89 37 00 84  
Fax: +33 (0)3 89 37 32 74